

## 国内外首创 国际领先水平

### 全球第四代油水复合冷却立环高梯度磁选机

#### 适用范围

本产品适用于-1.2毫米(-200目占30~100%)的细粒红矿(赤铁矿)、褐铁矿、锰矿、钛铁矿等多种弱磁性金属矿的湿式分选,也可用于非金属矿如石英、长石、霞石、高岭土的降铁提纯。

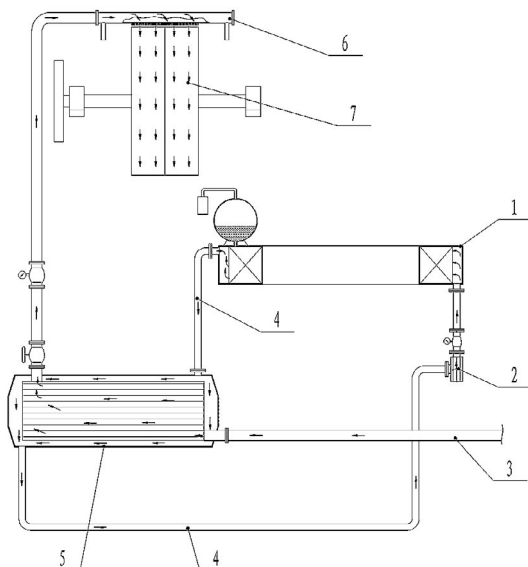


#### 技术特点

- ◆ 采用油水热交换方式, 散热快, 温升 $\leq 25^{\circ}\text{C}$ , 冷却技术成熟, 安全可靠, 冷却效率高, 解决了水冷线圈内部结垢堵塞、绝缘降低、线圈易烧毁的问题, 尤其适应环境温度较高的地区使用。
- ◆ 利用热交换后的水冲矿, 不增加冷却水, 加温后的水冲矿效率更高, 更节水。
- ◆ 冷却系统采用一体式安装, 结构紧凑、安全, 维护方便。
- ◆ 采用先进的层隙式线圈固化处理, 散热面积大, 冷却效率高, 线圈全密封外循环冷却, 具有优良的防潮、防尘、防腐蚀性能, 大大提高了使用寿命。
- ◆ 磁介质盒采用公司研制的专利产品, 强度高, 耐腐蚀性好, 导磁性好, 梯度大, 使用寿命长。

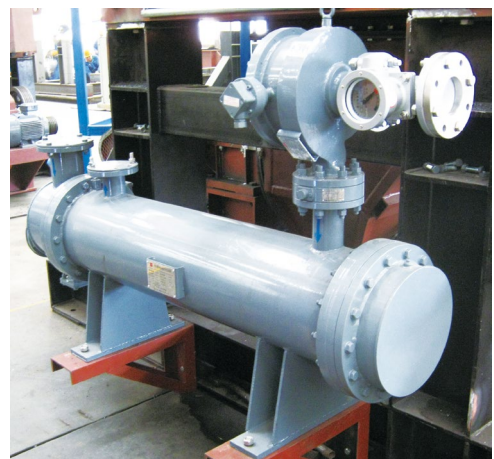
专利号: ZL201110233277.5    PCT国际专利号: CN2011/082524  
 专利号: ZL201210028744.5    鲁经信技鉴定[2012]第156号  
 专利号: ZL201220332872.4    鲁科成鉴字[2012]第333号  
 专利号: ZL201220041902.6  
 专利号: ZL201310335484.0    JK鉴字[2012]第1050号  
 专利号: ZL20162025241.6

#### 油水复合冷却原理图



- 1- 线圈
- 2- 油泵
- 3- 进水管
- 4- 油管
- 5- 热交换器
- 6- 冲矿管
- 7- 转环

实物图:



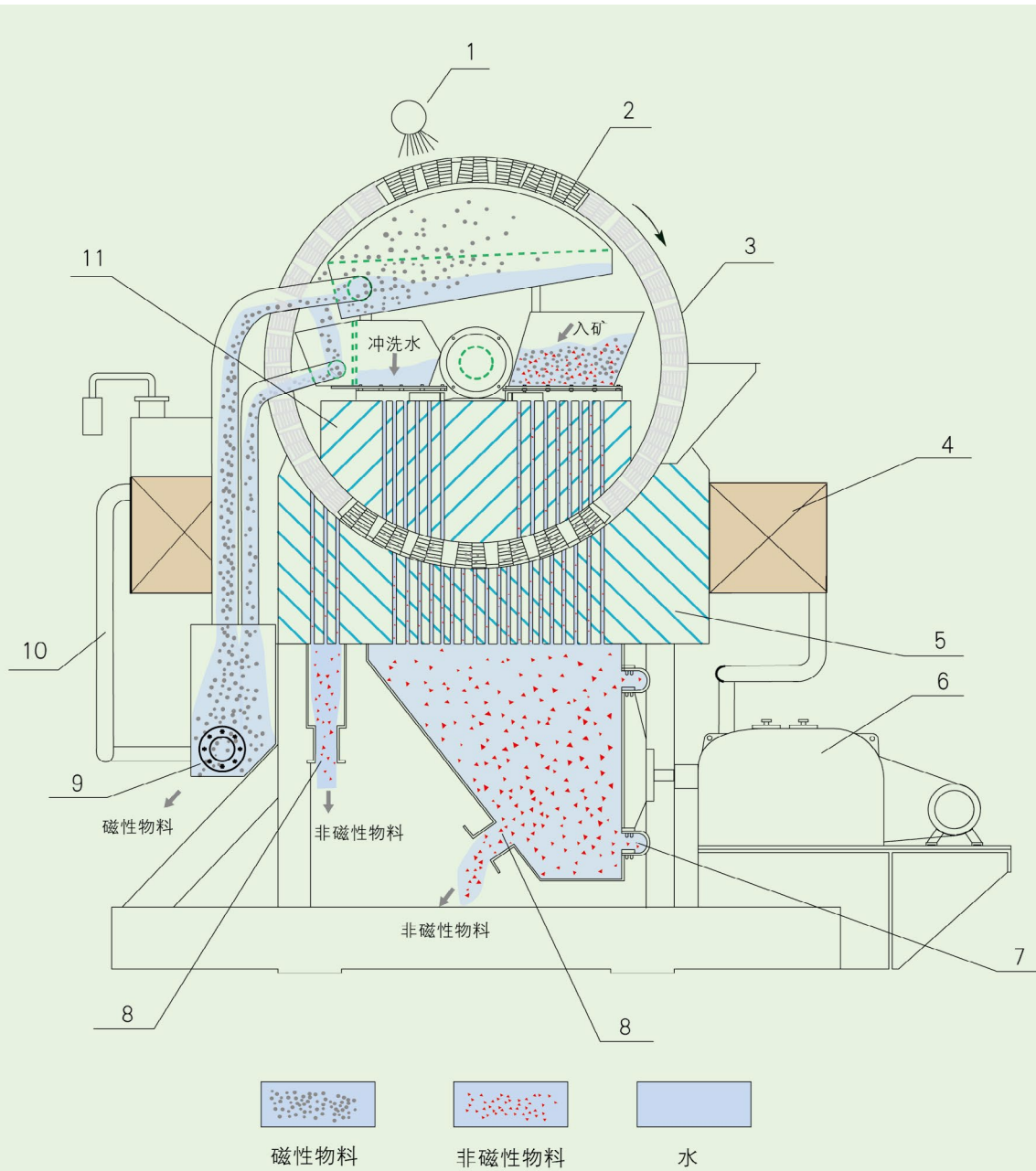
## 主要技术参数

机 型	LHGC-500F(Z)	LHGC-750F(Z)	LHGC-1000F(Z)	LHGC-1250F(Z)	LHGC-1500F(Z)	LHGC-1750F(Z)	LHGC-2000F(Z)	LHGC-2250F(Z)	LHGC-2500F(Z)	LHGC-2750F(Z)	LHGC-3000F(Z)	LHGC-3500F(Z)	LHGC-4000F(Z)	LHGC-4500F(Z)	LHGC-5000F(Z)	LHGC-6000F(Z)	
额定背景场强 (T)	1.1/1.4(0.6)																
介质感应磁场 (T)	2.4(1.2) 恒流连续可调																
额定励磁功率 (kW)	≤ 20/3	≤ 25/8	≤ 20.6/38.5/10	≤ 19/48.6/12	≤ 38/48/15.5	≤ 43/56/23	≤ 49/68/35	≤ 51/72/32	≤ 65/76/41	≤ 69/94(42)	≤ 72/106/50	≤ 93/122/52	≤ 102/128/58	≤ 110/135/65	≤ 128/140/75	≤ 150/175/98	
干矿处理量 (t/h)	0.03 ~ 0.125	0.1 ~ 0.5	4 ~ 7	10 ~ 30	20 ~ 30	30 ~ 50	50 ~ 80	80 ~ 120	100 ~ 150	100 ~ 200	150 ~ 250	250 ~ 400	350 ~ 500	450 ~ 700	600 ~ 800	800 ~ 1000	
矿浆通过能力 (m³/h)	0.25 ~ 0.5	1 ~ 2	12.5 ~ 20	20 ~ 50	50 ~ 100	75 ~ 150	100 ~ 200	160 ~ 300	200 ~ 400	200 ~ 500	350 ~ 650	550 ~ 1000	750 ~ 1400	1100 ~ 1700	1400 ~ 2000	2000 ~ 3000	
激磁电流 (A)	124/40	50/35	41/100/70	70/125/85	120/125/110	120/140/125	140/185/130	146/215/120	165/175/120	175/190/100	185/210/150	205/220/180	263/285/205	270/290/220	272/300/330	370/400/300	
给矿浓度 (%)	10 ~ 35																
给矿粒度 (mm)	-1.0		-1.2														
转环转速 (r/min)	2 ~ 4(变频可调)																
转环外径 φ (mm)	500	750	1000	1250	1500	1750	2000	2250	2500	2750	3000	3500	4000	4500	5000	6000	
转环电机功率 (kW)	0.18	0.75	1.1	1.5	3	4	5.5	7.5	11(7.5)	15(11)	18.5(15)	30(18.5)	37(30)	45(37)	55(45)	55	
脉动电机功率 (kW)	0.55	1.5	2.2	3	4	4	7.5	7.5	11	15	18.5	30	37	45	45	55	
脉动冲程 (mm)	0 ~ 30(可机械调整)																
脉动冲次 (次/分)	0 ~ 300(变频可调)																
激磁电压 (DCV)	0 ~ 514(随电流变化)																
卸矿水压力 (Mpa)	0.1 ~ 0.2		0.2 ~ 0.4														
卸矿耗水量 (m³/h)	0.65 ~ 1.4	1.4 ~ 2.5	8 ~ 14	20 ~ 30	30 ~ 50	50 ~ 80	80 ~ 120	100 ~ 150	150 ~ 200	200 ~ 250	250 ~ 350	350 ~ 450	450 ~ 600	500 ~ 700	550 ~ 800	650 ~ 900	
最大部件重量 (t)	1.1	1.1/0.5	3.8/2	5/3.5	13/4	15/9	24/20/13	23/25/16	24/25/17	30/33/19	35/36/26	46/45/28	44/46/35	45/48/40	47/50/42	49/50/46	
外形尺寸 (mm)	长	2137	2900/2800	3180	3200	3870	4030	4320	4600	5820	6100	6240	7750	8450	8970	9500	9800
				2590	3100	2700	2840	3860	4380	5940	6250	6260	7750	8300	8730	9400	9500
	宽	1602	2300/2100	2700	3180	3320	3550	3810	4400	4690	5430	5540	5680	5870	6290	7000	7700
				2650	2900	3000	3200	2900	3860	3785	5300	4640	5500	5660	5990	6930	7300
	高	2059	2000/1900	2450	3000	3330	3710	4250	4700	5290	5760	6450	7360	8310	9050	9520	11000
				2500	3080	3650	4060	4480	4800	5500	5920	6610	7450	8470	9200	9650	11900
圆筒筛配	—	YTS-810	YTS-810 YTS-1210	YTS-810 YTS-1210	YTS-810 YTS-1210	YTS-1415 YTS-2019	YTS-1415 YTS-2019	YTS-2019 YTS-2529	YTS-2019 YTS-2529	YTS-2529	YTS-2529	YTS-2529	YTS-2529	YTS-2529	YTS-2529	YTS-3040	

注：此数据公供选型参考，红色字为中强磁场磁选机对应参数。

(仅供参考)

### 分选过程示意图



1. 卸矿水    2. 磁介质    3. 转环    4. 励磁线圈    5. 下磁极    6. 脉动箱  
 7. 橡胶鼓膜    8. 非磁性物料出口    9. 磁性物料出口    10. 油冷系统    11. 上磁极

磁场对物料吸力的计算： $F_{吸} = K \cdot X_s \cdot B \cdot \Delta H \cdot V$

( $F_{吸}$ —磁场对物料的吸力  $K$ —吸力常数  $X_s$ —比磁化系数  $B$ —分选磁场强度  $\Delta H$ —分选磁场梯度  $V$ —物料粒度)